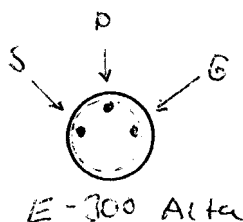


TAAJUUSLASKIN

Taajuuslaskimien käyttäjäkunta on maassamme sikisi pieni, ettei niitten rakennusohjeita ole pahemmin näkynyt kotimaisissa julkaisuissa. Miellyttävänä poikkeuksena kuitenkin EU:ssa julkaistu Kristian Theqvistin suunnittelema laskin, josta oli SSS:n esittely DXK 11-12/79. Tässä artikkelissa on lähdetty siitä, että taajuusalueeksi riittää normaalin liikennevastaanottimen alue (150 kHz -30 MHz), että enempää herkkyyttä liitännässä vastaanottimen oskillaattoriin ei tarvita kuin mitä on välttämätöntä. Samoin on näyttö 5-numeroinen, koska 100Hz näyttötarkkuus on käsitteäkseeni turhaa DX-käytössä. Näin on laskimen rakentelukustannukset saatu melko kohtuullisiksi ja käytetyt komponentit ovat vakio-tavaraa komponenttiliikkeiden varastossa. Tekniikka on "vanhanaikaista" TTL:ää - mutta modernimpien toteutusten kanssa syntyy todennäköisesti enemmän vaikeuksia mm. piirien saannin, "palaneiden" piirien (mikäli sählää kytkennöissä) yms muodossa. Lisäksi on helposti muutettava välitaajuusohjelmointi seikka, jonka takia useimmat uudet "Yhden piirin laskimet" ovat tähän käyttöön sopimattomia. Monia tämän laskimen osista on saatavissa edullisesti komponentteina, jotka ovat jääneet ylimääräisiksi kotimaisen viihde-elektroniikkateollisuuden uusiessa mallistoaan - tämä koskee esim muuntajia, tasasuuntajia, joitain TTL-piirejä jne. Mikäli jotain oleallista tapahtuu modernimpien vastaanotinkäyttöön tarkoitteujen laskinpiirien kohdalla, palataneen asiaan tämän lehden palstalla.



LASKIMEN SÄHKÖINEN RAKENNE

Laskimen esiasteen muodostaa tavanomainen EBT:illä ja transistorilla toteutettu vahvistin (T1 ja T2), jossa T2 toimii impedanssinsovittimena TTL:lle. Liian suuren tulojännitteen leikkaavat diodit D1 ja D2 n.0.6 volttiin.

IC 1 (7404) on kytketty muokkaamaan vahvistettu sinimuotoinen oskillaattorisignaali sakara-aalloksi. Ensimmäisen portin yli kytketty takaisinkytkentävastus vaikuttaa laskimen herkkyyteen ja voidaan säätää optimiin kytkemällä 1 kohm potentiometri vastuksen tilalle, määdetään maksimiherkkyys, mitataan potentiometrin arvo ja juotetaan kiinteä vastus tilalle.

IC 1:ltä saatu sakara-aalto viedään laskentaportille, jona toimii yksi IC 2:n porteista.

Laskimen aikaosan muodostavat 1 MHz oskillaattori ja jakajat. Oskillaattori on toteutettu käyttämällä transistoria T3 ja piiriä IC 3 (7400). Tämäntyyppinen oskillaattori on kokemukseni mukaan toimintavarmempi kuin pelkällä TTL:llä (7400 tai 7404) toteutettu. Saatu taajuus jaetaan ensin kahdella kaksoisdekadilaskurilla 74390 (IC 4 ja IC5) ja dekadilaskurilla IC 6 (7490). IC 6:lta saadaan myös pulssit muokkaimelle, joiksi on kytketty IC 7 (7420) ja loput IC 2:n (7400) porteista. Näin saadaan laskentaportille pulssi - 10 Hz- joka määrää laskentataajuuden. Tällä taajuudella seuraa laskimen luku perässä niinnopeasti kuin pystyy nuppia pyörittämään.

Pulssinmuokkaimelta saadaan myös laskuriosan tarvitsemat nollaus, ja muistiinsiirtopulssit.

laskentaportin annosta johdetaan mitattava taajuus laskentapulssien määräämässä tahdissa ensimmäiselle laskuriksi kytketylle piirille IC 8 (74196) tämän piirin tyypillinen toimintataajuus on normaalityypillä 50 MHz, LS-tyypillä 30 MHz ja S-tyypillä 100MHz. Piiri määrää viimekädessä laskurin ylimmän toimintataajuuden. IC 8:lle ei ole kytketty näyttöä (olisi 100Hz).

Tämän dekadin näyttäminen ei DX-käytössä liene tarpeellista, koska dekadit vilistävät helposti ylätaajuuksilla ellei vastaanotin ole erityisen stabiili.

Tämän jälkeen ovat vuorossa ohjelmoitavat laskimet IC 9 -13 (74192) ja näyttö näiltä laskimilta on toteutettu käyttäen tavanomaista järjestelmää, jonka muodostavat latch-piirit IC 14 -18 (7475), decoder/driverit IC 19-23 (7447) ja näytöt FND 507 kullekin dekadille kytkettyine 330 ohmin sarjavastuksineen.

Ohjainpiirit ovat kytketyt siten, että luvun edessä olevat ylimääräiset nollat pysyvät pimeinä.

Välitaajuuden ohjelmointi on toteutettu kytkemällä laskinpiirien dataotot A,B,C ja D oheen kuvatus taulukon mukaan joko + 5 volttiin tai maihin. Mikäli kaikki otot ovat kytketyt maihin, joko ohjelmointihakasten tai käyttötapakytkimen avulla, näyttää laskin suoraan sisään tulevaa taajuutta. Ohjelmoinnin periaatteena on se, että laskin lähtee laskemaan asetetusta luvusta, eikä nolasta kuten suorassa laskennassa.

Esimerkiksi mikäli halutaan vähentää välitaajuus, vaikka esim 455 kHz, asetetaan luku, joka on 455 kHz "nollan alapuolella" eli hakaset asetetaan asentoon, jossa laskin näyttää (ilman sisääntulo-signaalia) lukua 99545. Mikäli luku tarvitsee lisätä asetetaan luku välitaajuuden verran "nollan yläpuolelle" eli asetus on 00455.

Virtalähteen jännitteenvakavointi on suoritettu kahdella kolminapaisella regulaattoripiirillä 7805. Koska varsinaisella logiikalla on oma regulaattorinsa, ei näytön suurehko virranmuutokset aiheuta häiriöitä laskimen toimintaan. Myös lämpeneminen on pienempää koska regulaattoreista ei oteta "kaikkea irti".

LASKIMEN KOROAMINEN JA MEKAANINEN RAKENNE

Laskimen koteloinnin voi kummin tehdä makunsa mukaan. Piirilevy on alunperin suunniteltu Proco 230 koteloon, jolloin kotelossa jää piirilevyn jommalle kummalle puolelle tila verkkomuntajalle. Regulaattoripiirit 7805 saadaan tällöin kiinnitettyä takaseinään.

Toisen kappaleen laskinta tein italialaiseen Teko AUS 22 tyyppiseen koteloon. Tässä kotelossa on tila verkkomuntajaa varten melko pieni ja koska kotelo on muovia täytyi regulaattoreille taivuttaa pellistä jäähdytyslevy.

Valmistin plexistä Teko-koteloon etuseinän (alunperäinen on alumiinia) jolloin näytöt näkyvät levystä läpi ja etuseinään ei tarvitse tehdä reikää.

Proco-koteloä käytettäessä täytyy porata ja viillata etuseinään suorakaiteen muotoinen reikä, jonka voi sitten naamioida reikään täsmällisesti sopivalla plexinpalalla.

Muovikoteloä käytettäessä voi olla syytä vuorata kotelo sisäpuolelle liinatulla metallifoliolla, joka maadoitetaan - näin saadaan estetyksi laskimen säteilemien häiriöiden pääsy vastaanottimen antenniliitännään.

Tekipä koteloinnin miten tahansa on laskimen piirilevy kuitenkin samanlainen. Toteutuksessa olen käyttänyt kaksipuolista piirilevyä, koska kaikenkarvaiset hyppy-langat jälvät tällöin pois - lisäksi toimintavarmuutta ja pienentäen virhekytkentöjen mahdollisuutta.

ainoat johtimet ovat kytkimien, vaihtojännitteet, ottoliitännän ja näytön johdotus.

Mikäli on itse joskus valmistanut piirilevyjä, ei kaksipuolisen levyn teko ole yksipuolisen valmistusta vaikeampaa - aikaa vain hukkaa enemmän.

Tussimenetelmää käytettäessä on parasta porata ensin kaikki reiät, jolloin piirtäminen onnistuu oikeille kohdille levyn molemmin puolin. Myös valokuvausmenetelmää käytettäessä on syytä porata pari "kohdistusreikää", jotta mallifilmi saadaan tarkoin kohdakkain molemmin puolin.

Kun piirilevy on saatu valmiiksi se on syytä lakata tarkoitukseen tehdyllä lakalla, jota saa aerosolipulloissa (esim. Kontakt Chemie'n Lötlack sk 10). Ennen komponenttien juottamista on syytä tarkistaa pari seikkaa. Nimittäin, ettei erityisesti komponenttipuolella mikropiirien alle jäävissä folioissa ole katkoksia tai oikosulkuja - korjaus myöhemmässä vaiheessa on paljon työläämpää. Samoin on syytä tarkistaa kortin mitat, mikäli kotelossa on rajoitetusti tilaa - esim. proco 230-kotelossa on mittojen oltava tarkasti oikea, jotta kortti sopii ja pysyy tarkoitusta varten tehdyssä urissa.

Osia juotettaessa tulee selvää, että mikropiirit ja muut napaisuudeltaan määrätyt komponentit on asennettava oikeinpäin. On myös tarkistettava, että ne kohdat, joissa komponentin johdin toimii läpivientinä levyn puolelta toiselle tulevat molemmiin puolin juotetuiksi.

Levyllä on myös muutama kohta, joissa on juotettava johtimenpätkä läpivienniksi.

Regulaattoripiirien asennuksessa on käytettävä piirasvaa ja koneruuveja hyvän lämmönsiirron takaamiseksi.

Näyttöyksikön sijoitus (ja osoittain myös johdotus) riippuu käytetystä kotelosta. Näyttöyksikkö voidaan rakentaa joko Vero-levyn palalle tai vastavasten tehdyille piirilevyille. Käytettäessä plexi-etuseinäistä koteloa tai muuta, johon seuraava asennustapa sopii, kiinnitetään näyttö suoraan piirilevyn päälle. Johdotus tulee helpommaksi jos näyttöyksikkö esim. juotetaan vastuksien kodalla olevaan peveään folioon päällekyllä niiltä kohdista, joissa ei ole vastuksia. Näyttölevy on tällöin muotoiltava alareunastaan sellaiseksi, että em. kiinnitystapa onnistuu (kunkin vastusryhmän kohdalle tehtävä n.5mm syvä kolo)

Mikäli välitaajuuden ohjelmointi halutaan nopeasti muutettavaksi, kannattaa käyttää 16-piikkisiä mikropiirikantoja ja näihin asetettuja hakasia (hakaset voi tehdä vastuksista ylimääräisiksi jäävistä langanpätkistä).

Halvemmalla pääsee juottamalla sopivat langoitukset suoraan piirilevyille.

Kytkin, jolla valitaan joko suora tai ohjelmoitu taajuuden mitaus, voidaan jättää myös pois ja juottaa sen johtimet suoraan + ja - jännitteisiin. Suora mitaus on käyttökelpoinen esim. välitaajuuksien ja kalibraattorien tarkistuksissa.

Liitäntä piirilevyiltä vastaanottimeen on syytä tehdä suojatulla (esim RG 58-U) koaksiaalikaapelilla. Laskimen sekä vastaanottimen takaseinässä olevat liittimet voivat olla joko BNC-tai tavallisia antennikoaksiaaliliittimiä.

Laskimen virtalähteenä voidaan käyttää joko 220V verkkojännitettä tai 12 V akkua.

Liitäntä akkua varten tehdään piirilevyllä ennen regulaattoreita + jännitteen folioon. On syytä käyttää pari ampeeria kestävää diodia akkuliitännän ja piirilevyn välillä myötäsuntaan kytkettynä, jottei laskin turmelu mikäli akkujohdot kytketään vahingossa väärinpäin. Takalevyn voi asentaa myös sulakkeen akkukäyttöä varten.

Verkkomuuntajan tulee antaa 10 -12 V ja 1 -1,5A.

Virta riippuu lähinnä siitä käytetäänkö tavallisia vai LS-sarjan piirejä suurimmalta osin.

Käytin laskimessa, joka esiintyy kuvissa kahta pientä 5 voltin muuntajaa toisiot sarjassa (huomattava oikea toisioin päiden kytkentä), koska muuten ei olisi saanut verkko-osaa sopimaan samaan koteloon.

Mikäli käytetään jotain vanhaa muuntajaa on syytä kiinnittää huomiota kämmien väliseen eristykseen, jottei vikatapauksessa laskin muodostu hengenvaaralliseksi.

Samasta syystä on käytettävä kolminapaista verkkojohtoa jolla keltavihreä suojajohdin kytketään laskimen runkoon ja pistotulpan maadoitusliuskaan. Mikäli muuntaja ei ole kosketuksissa metalliosiin ~~xxx~~ ja kotelo on muovia voidaan käyttää tavallista kaksinapaista verkkojohtoa.

Toisaalta on kuuntelupaikalla halvoin käytössä maadoitettuja pistorasioita - joten tällöin ei ole mitään hyötyä laitteen maadoituksesta vikatapauksessa.

Verkkokytkimen tulee katkaista molemmat johtimet ja sopivaa verkkosulaketta on käytettävä.

Jos tunnet epävarmuutta verkkopuolen kytkennöissä, on syytä kysyä asiaa kaverilta joka varmasti hallitsee asian tai käyttää sopivaa verkkoalaitetta (josta saa akkukäytön yhteydessä mainitut jännitteen ja virran).

KOKOILU JA KÄYTTÖNOTTO

Kun laskin on onnellisesti saatu kasaan, on ennen virran kytkemistä syytä vielä kerran tarkistaa kaikkien napaisuudeltaan määrättyjen komponenttien oikea asento ( IC-piirit, Transistorit, Diodit, Elektrolyttikondensaattorit).

Juotettaessa tulee helposti tinasiltoja varsinkin mikropiirien ja näyttöjen piikkien väliin, joten tarkastelu niidenkin osalta on paikallaan ennenkuin pistetään töpseli seinään.

Virran ollessa kytkettynä pitää näytön viimeisen numeron (kHz:t) näyttää nollaa ja muiden tulee olla pimeinä. Kytkettäessä johdin kideoskillaattorilta IC 3 piikistä 8 tuloliitännän pitäisi laskimen näyttää lukua 1000. Mikäli näin on toimii laskin sisäisesti oikein. *kaikki ohjelmointhakaset asennossa "0".*

Laskin ei välttämättä näytä oikein ennenkuin oskillaattorin trim erikondensaattorilla on sen taajuus säädetty tasan 1 MHz:ksi. Sääto voidaan yksinkertaisesti suorittaa (mikäli vastaanottimen välitaajuuden mukainen ohjelmointi on suoritettu) kun laskin on kytketty vastaanottiin. Tällöin asetaan taajuus tarkoin S-mittarin avulla taajuusstandardiaseman taajuudelle ja laskin säädetään näyttämään oikeata lukemaa, mikäli on tarvetta.

Oskillaattorin taajuuden voi myös tarkistaa mittaamalla toisella laskimella oskillaattorin taajuus aiemmin mainitusta pisteestä.

Useimmissa vastaanottimissa laskin laskee hyvin koko alueen taajuudet, mutta koska useimmissa LC-oskillaattorilla ja laajalla säätöalueella toteutetuissa vastaanottimissa oskillaattorin antojännite laskee tultaessa korkeimmille taajuuksille ja koska myös laskimen herkkyys on ylätaajuuksilla pienempi - voi joutua kokeilemaan erilaisia liitännä kapasitansseja tyydyttävän tuloksen saavuttamiseksi.

Hankalissa tapauksissa voidaan tilanne korjata pienellä lisävahvistimella, joka on sijoitettu itse vastaanottimeen, kytkentöjä löytää mm. ARRL:n Radio Amateurs Handbook'ista. Käyttöjännite saadaan putkilaitteissa hehkujännitteestä tasasuuntaamalla, transistorilaitteissa on sopiva jännite yleensä valmiina (5-12V).

On huomattava, että liian suuri liitântäkapasitanssi johtaa helposti vastaanottimen sivuunviritymiseen tai jopa oskillaattorin sammumiseen - pieni sivuunvirittyminen on korjattavissa ~~BR~~-piirien säädöillä, mikäli oskillaattoritaajuuden muutos on niin suuri, että säätöä yleensä tarvittaen.

Putkilaitteisiin liitântää tehdessä on syytä varoa, ettei anodijännite pääse laskurin sisäänmenoon, koska suuren tasajännitteen aiheuttama piikki voi turmella puolijohdekomponentteja kondensaattoreista ja diodeista huolimatta.

Kirjoittajan TRIO JR-310 De luxe (itse tehtyt yleisradioalueet amatöörikoneeseen) vastaanottimessa on laskimen esiaste samanlainen ja liitântä laitteen kideoskillaattoriin on tehty 6,8 pF ker.kondensaattorilla.

Eräissä Kenwood QR-666:ssa sopiva arvo ~~pi~~ 33 pF.

Mikäli rakentaa laskimen esim aiemmin mainittuun Teko koteloon tai muuhun missä tilat muuntajalle ovat pienet on syytä käyttää kaikissa - paitsi esiasteen, laskentaportin ja ensimmäisen laskurin - piireissä LS-sarjan tyyppisiä ja on turhaa, jos muuntajasta saadaan yli 10V vaihtojännitettä, koska se aiheuttaa vain lisää lämpenemistä (muuntaja kuormittuu enemmän ja regulaattori-piirit joutuvat "hukkaamaan" enemmän jännitettä)

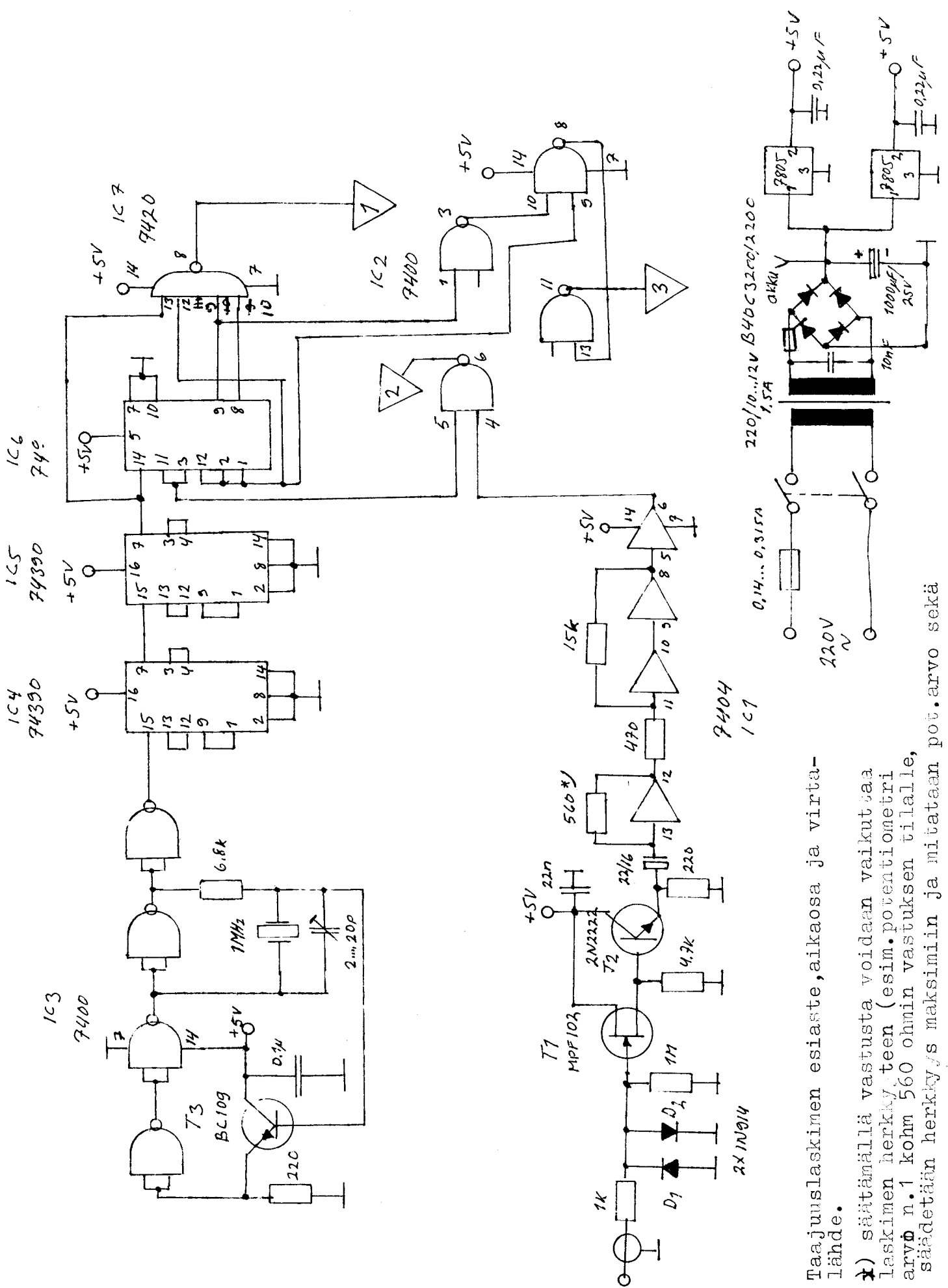
Ennen lopullista kannen kiinni ruuvaamista on syytä kokeilla, etteivät muuntaja ja regulaattorien jäähdytyslevy lämpene liikaa (sopiva LS-piirejä käytettäessä on 6x24 cm 1,5 mm al-levy koteloon sopivaksi taivutettuna) Testinella on mahdollista päästä yli 100 MHz taajuuteen vaihtamalla aiemmin mainitut piirit IC1, IC2 ja IC8 S-sarjan piireihin. Tällöin ei harkitus ole yhtä suuri kuin alomilla tapauksilla.

Mikäli on tarvetta mitata korkeampia taajuuksia, saadaan 90....200 mk:n lisäkustannuksilla aluetta lisättyä aina 500 MHz asti käyttämällä esijakajaa. Tällaisen esijakajan muodostaa tarkoitusta varten tehty IC-piiri (esim 95H90 tai 11C90) ja muutama irtokomponentti. Kokeilemieni kytkentöjen herkkyskin on yleensä riittävä oskillaattoreista tapahtuvaan taajuuden mittaukseen - vaikka esivahvistimessa on vain muutama komponentti.

Välitaajuuden ohjelmointi on selvitetty sähköistä toimintaa koskevassa osassa ja oheisessa taulukossa. Kytkentöjä esim. lisäyksiin (esivahvistimet, esijakajat) ja muihin asiaa koskeviin ongelmiin saa vastauksia kirjoittajalta ( Itselle osoitettu kuori, jossa vastauspostimerkki). Samoin mikäli piirilevyn (-jen) valmistus tuottaa vaikeuksia, kirjoittaja yrittää toimittaa (muutamia) harrastajamenetelmin tehtyä. (valokopiolakalla tehtyä, ei mitään ammattielektronikan vaatimustasoa vastaavia - mutta käyttökelpoisia) Hinta 50 mk laskin ja näyttölevy.

Copyright by

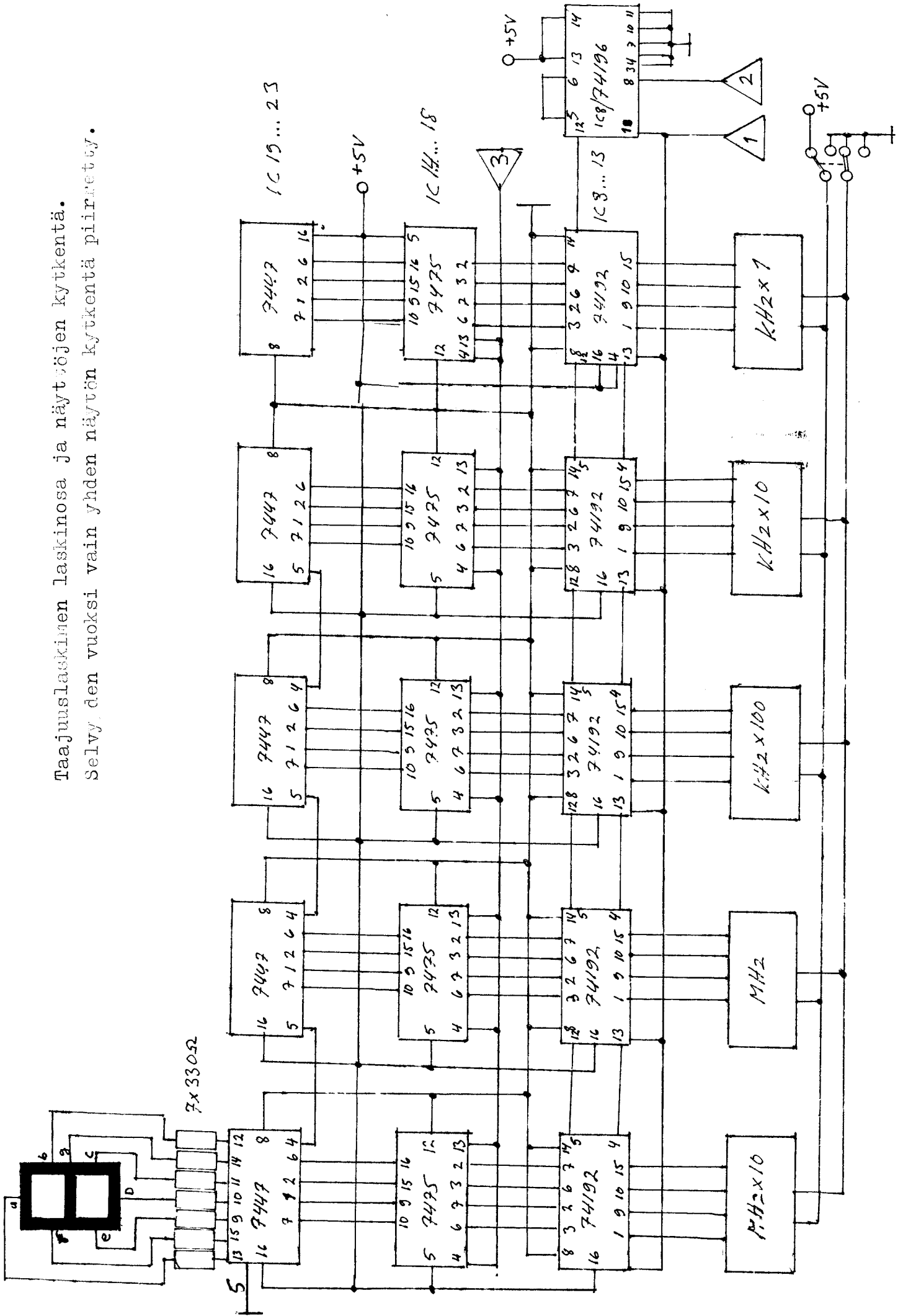
Ilpo J. Leppänen



Taajuuslaskimen esiasete, aikaosa ja virtalähde.

\*) säätämällä vastusta voidaan vaikuttaa laskimen herkyyteen (esim. potentiometri arv. n. 1 kohm 560 ohmin vastuksen tilalle, säädetään herkkyys maksimiin ja mitataan pot. arvo sekä sopiva kiinteä vastus tilalle)

Taajuuslaskin laskinosa ja näyttöjen kytkentä.  
 Selvyden vuoksi vain yhden näyttön kytkentä piirretty.



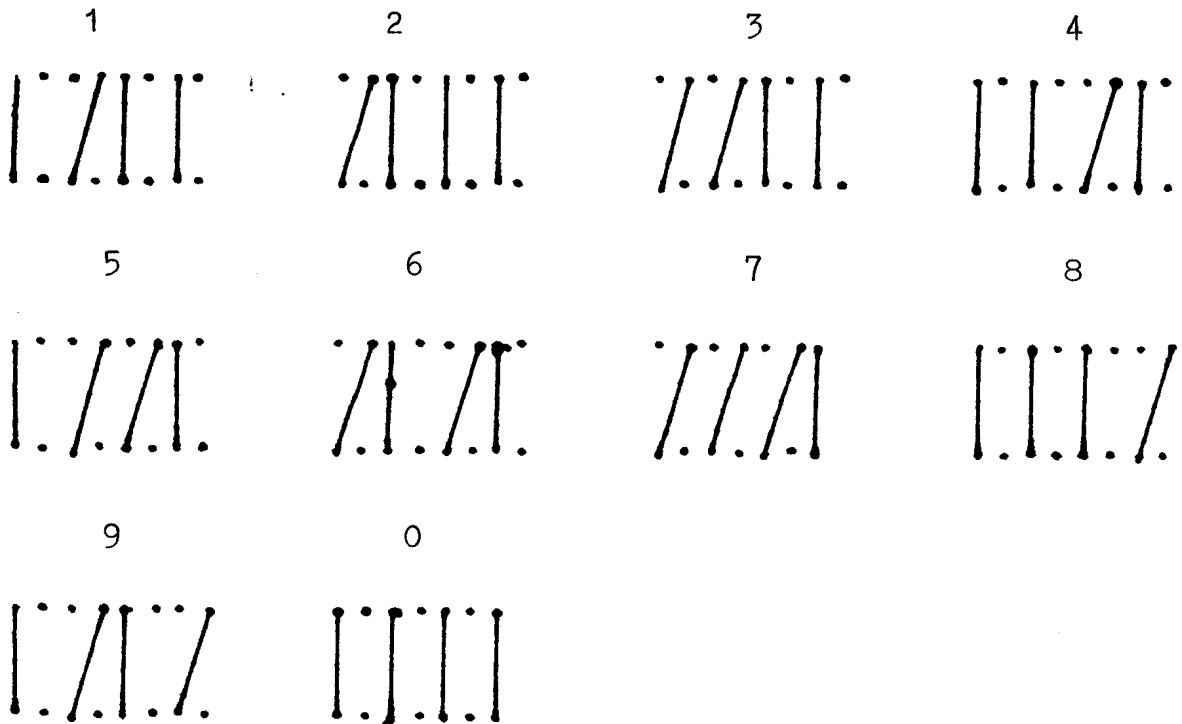
OSALUETTELO

1	kpl	pk-levyt laskurille ja näytölle	
5	kpl	TTL-mikropiiri	7447
5	"	"	7475
5	"	"	74192
1	"	"	74196
1	"	"	7420
1	"	"	7490
1	"	"	7404
2	"	"	7400
2	"	"	74390
5	"	7-segment näyttö	END507 tai DL 507
2	"	regulaattori	7805
1	"	siltatasas.	B40C3200/2200
1	"	Transistori	BC 109, BC 108, tms NPN
1	"	"	2N2222, BC 238 käy myös
1	"	FET	MPF 102, MPF 104, E-300
2	"	diodi	1N914
3	"	ker.kondens.	0,22uF/100V
1	"	el. "	1000 uF/25V
1	"	"	22/16V
1	"	ker. kondes.	22 nF/60V
1	"	"	10 nF/100V
1	"	trimmerikondens.	2...20pF
1	"	Kide	1MHz
35	"	vastus 1/4W	330 ohm
2	"	"	220 "
1	"	"	470 "
1	"	"	560 " ks.kytkentäkaavio
1	"	"	1 kohm
1	"	"	4,7 "
1	"	"	6,8 "
15	"	"	15 "
1	"	"	1 Mohm
1	"	sulakepidin pk +sulake	1.2A
5	"	mikropiirikanta, 16 piikkinen	
1	"	verkkokytkin, 2 nap	
1	"	sulakepesä + sulake (muuntajan mukaan)	
1	"	verkkajohto, pistotulppa, vedonpoistaja	
1	"	vaihtokytkin	
1	"	koaksiaaliliitin	
1	"	kotelo	
1	"	verkkomuuntaja 10-12V /1.2-1.5A	
lisäksi tinaa, kytkentälankoja, ruuveja ymsl			

Komponentteja on saatavissa useimmista alan liikkeistä. Esim. Tampereella niitä löytyy mm. Sähkötyö OY:sta ja Amertronics OY:stä. Mikäli vaikeuksia esiintyy komponenttihankinnoissa yrittää kirjoittaja avustaa asiassa.

## LASKIMEN VÄLITAAJUUDEN OHJELMOINTI

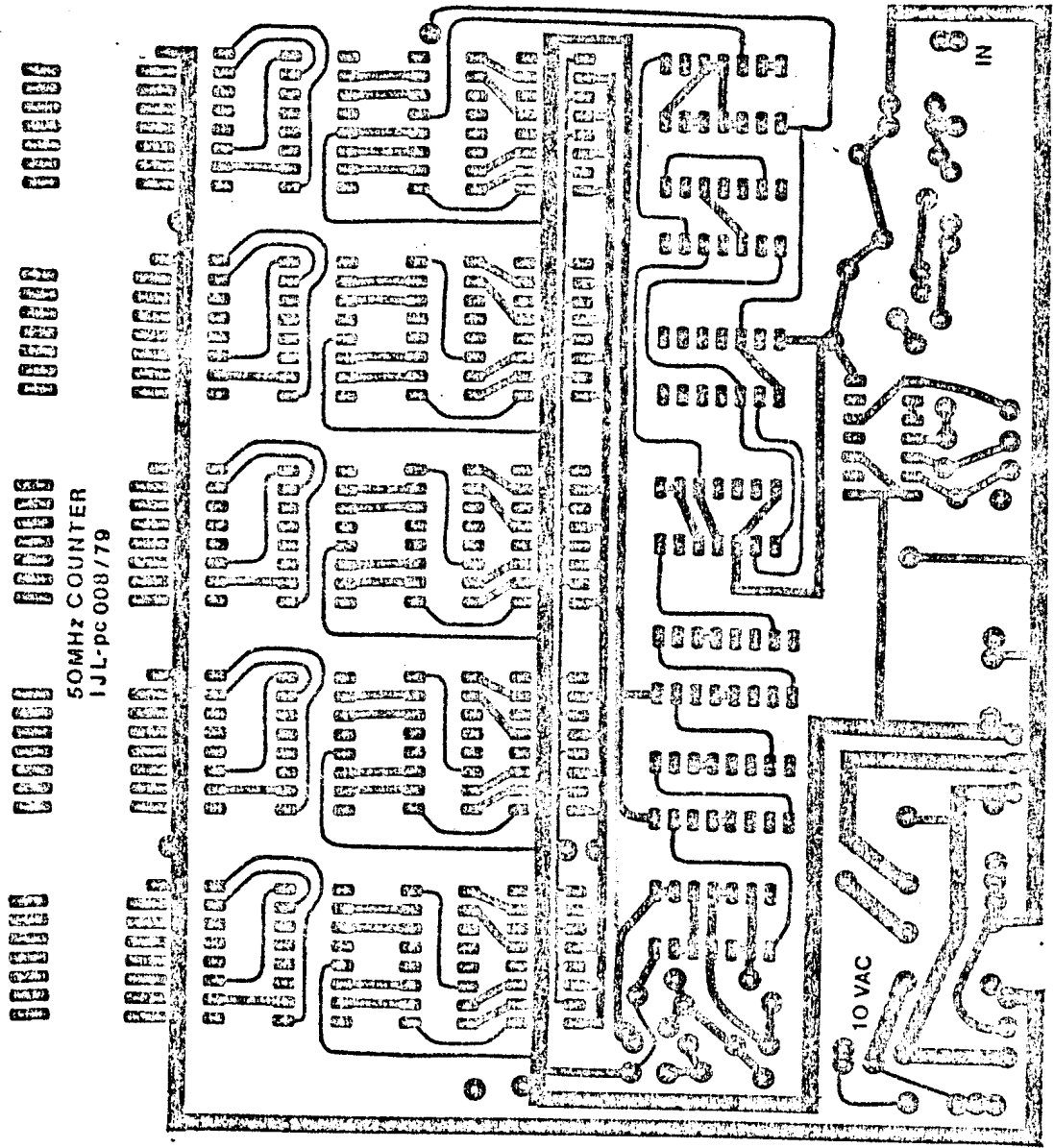
Hakasten kytkentä katsottuna edestäpäin



On huomattava ettei hakasten niitä päitä muuteta, jotka sijaitsevat laskinpiirien (74192) puolella - tällöin ei taulukko pidä paikkaansa.

Kukin numero ohjelmoidaan taulukon mukaisesti - mikäli tulee esim. lisätä 455 kHz ei siinä tapauksessa ohjelmoida muita kuin viimeisiin dekaideihin 455 ja kahteen suurimpaan 0 ja 0. Ohjelmoitu luku näkyy näytössä mikäli siihen ei sisälly luvun edessä olevia nollia (kuten ed. esimerkissä) Tällöin ainostaan numerot 1:stä 9:än näkyvät.





50MHz COUNTER  
1JL-pc 008/79